

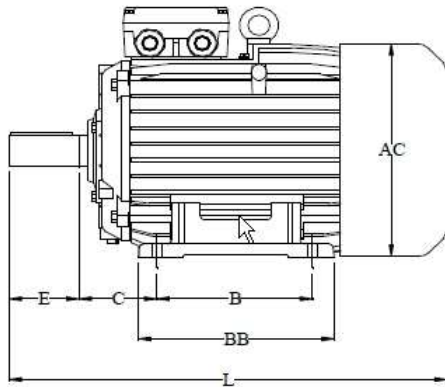
Motor Check

Klantnaam/nummer :

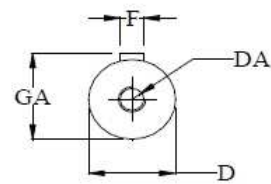
Naam Kontaktpersoon :

Referentie :

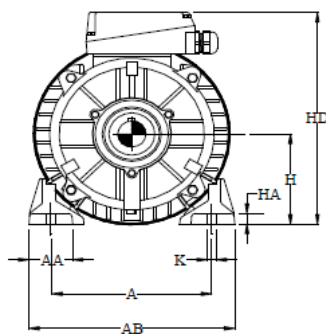
Dimensions



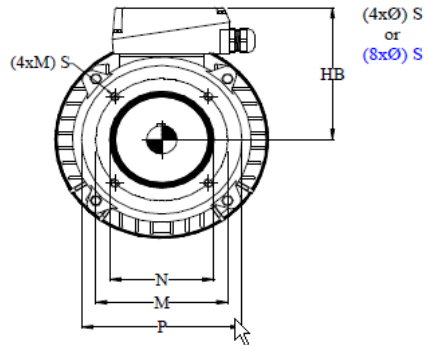
B	C	E	L	AC	BB



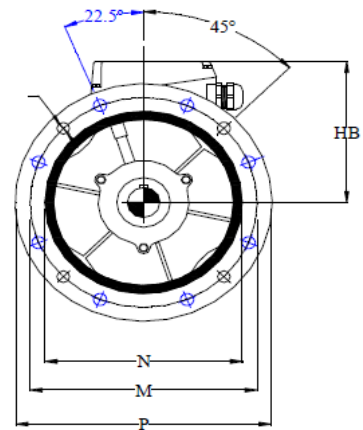
D	F	DA	GA



B3



B14



B5

A	AA	AB	H	K	HA	HB	HD	N	M	P	S

Opmerkingen / verdere opties :